

**Envasadoras al vacío**  
**Envasadora al vacío 8 M3/H,**  
**sobremesa, pantalla digital (enchufe UK)**

ARTÍCULO # \_\_\_\_\_

MODELO # \_\_\_\_\_

NOMBRE # \_\_\_\_\_

SIS # \_\_\_\_\_

AIA # \_\_\_\_\_


**602211 (EVP08D)**

Envasadora al vacío, 8 m3/h, sobremesa, pantalla digital, enchufe UK

## Descripción

### Artículo No.

Modelo de sobremesa de acero inoxidable 304 AISI con tapa abovedada de plexiglás PMMA transparente. Con sensor de vacío de tipo absoluto para el control del nivel de vacío, sin necesidad de calibración. Cámara de presión con esquinas redondeadas para facilitar la limpieza. Panel de control digital con 10 programas de usuario editables (vacío, vacío extra, tiempo de sellado), incluido ciclo para tarros. Posibilidad de vacío externo en bolsas o recipientes. La pantalla muestra mensajes de alarma si se detectan fallos de funcionamiento (por ejemplo, si es necesario un ciclo de limpieza de aceite). 2 placas de llenado de PE incluidas. Barra de sellado de 310 mm de longitud. Fácil acceso para el mantenimiento gracias a la apertura abisagrada del cuerpo. Impresora de etiquetas Bluetooth opcional disponible, para el cumplimiento del APPCC. Equipada con enchufe del Reino Unido.

## Características técnicas

- Envasadora de mesa con bomba de vacío lubricada por aceite.
- Control del nivel de vacío mediante un sensor de vacío de alta precisión y de tipo absoluto, que no requiere calibración.
- Cámara de presión de acero inoxidable hidroformado de espesor constante con esquinas redondeadas para facilitar la limpieza.
- Tapa de PMMA (plexiglás) resistente y transparente con bordes redondeados; se abre automáticamente al final del ciclo.
- Panel de control, resistente a los líquidos, la humedad, la suciedad y el polvo.
- 10 programas de usuario editables (vacío, vacío extra, tiempo de sellado).
- 1 ciclo de vacío para tarros/recipientes.
- Tiempo de sellado ajustable de 0,1 a 6 segundos.
- Ciclo específico de limpieza del aceite de la bomba (H2Out).
- Avisos automáticos si el alimento necesita enfriarse (caliente), fallo en el proceso de envasado, falta de gas, cambio de aceite.
- Predispuesto para el envasado al vacío externo en contenedores mediante la conexión de un tubo específico a la boquilla de extracción de aire (disponible como pieza de recambio).
- 2 placas de relleno de PE incluidas.
- Barra de sellado de 310 mm, fácilmente desmontable para su limpieza.

## Construcción

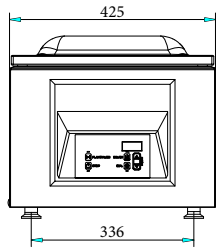
- Fabricación íntegra en de acero inoxidable 304 AISI.
- Fácil acceso para el servicio a través de la apertura con bisagras del cuerpo.

## accesorios opcionales

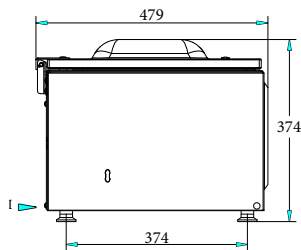
- Carro de acero inoxidable de PNC 650239   
470x570x700 mm (H)
- Estante inclinado para PNC 650240   
envasar líquidos, 300 mm  
(para los modelos con barra  
de sellado de 310 mm o  
múltiples)
- Impresora de etiquetas, PNC 650243   
bluetooth, para etiquetas de  
50x60mm

Aprobación: \_\_\_\_\_

Alzado

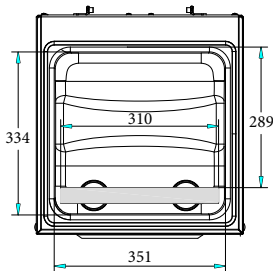


Lateral

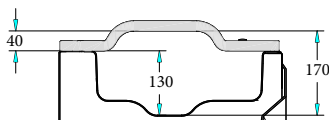


EI = Conexión eléctrica (energía)

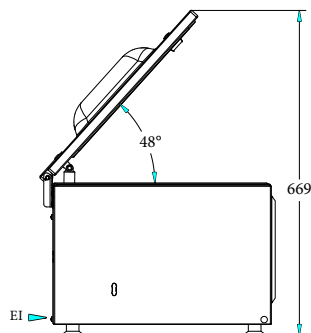
Planta



Other



Perspective


**Eléctrico**
**Suministro de voltaje**

602211 (EVP08D)	220-240 V/1N ph/50-60 Hz
Total vatios	0.6 kW
Tipo de enchufe:	UK-13A

**Info**

Capacidad de la cuba	14.1 lt
Bomba	8 m <sup>3</sup> /h
Posición de la barra de sellado:	Frontal
Longitud de la barra de sellado:	310 mm
Dimensiones máximas de la cámara (cámara + tapa):	334 x 351 x 170 mm
Dimensiones de trabajo de la cámara:	289 x 347 x 130 mm
Tablero de relleno nr:	2
Boquillas de gas:	no gas
Dimensiones externas, ancho	425 mm
Dimensiones externas, fondo	479 mm
Dimensiones externas, alto	374 mm
Peso neto:	35.5